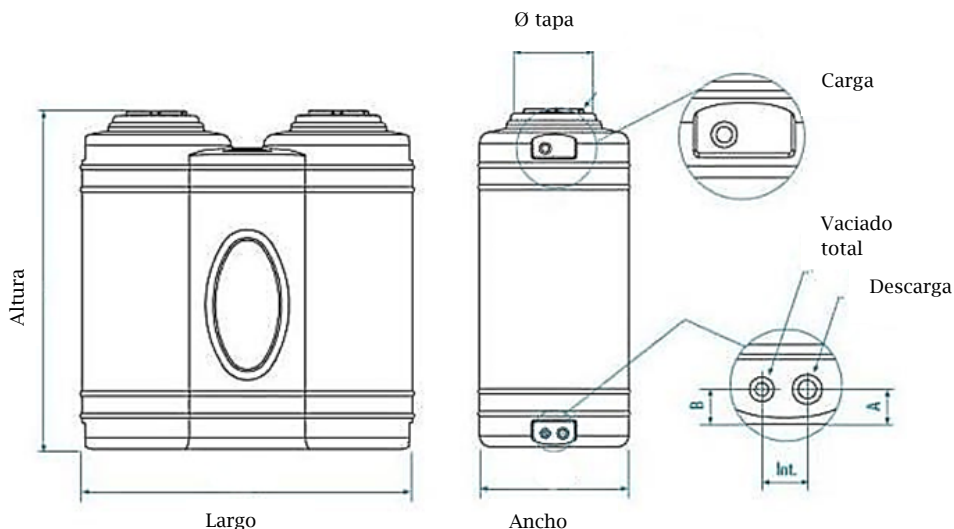


FICHA TÉCNICA: DEPÓSITO EXTERIOR MODELO JOLLY



Ilustración I: Depósito exterior GEDAR modelo jolly



**Material:** Depósito exterior monobloque de Polietileno de Alta Densidad (PEAD); dotado de tapón de inspección roscado con venteo y orificios de descarga y de vaciado completo. Gracias a la instalación de juntas embridadas en PE, es posible unir más de un depósito para obtener mayor capacidad de almacenamiento. Disponibilidad de modelos soterrados. **Amplia variedad de modelos.**

**Funcionamiento:** Depósito utilizado para el almacenamiento de agua potable y de lluvia así como otros líquidos alimentarios. La elevada resistencia y baja reactividad del polietileno lineal de alta densidad permite el uso del depósito para el almacenamiento de diversos tipos de fluidos (ver la tabla de compatibilidad del PE con los fluidos).

**Uso y mantenimiento:** Los depósitos soportan rangos de temperaturas comprendidos entre -20 y +80 °C, no están sujetos al deterioro con el paso del tiempo y los materiales utilizados aseguran la máxima fiabilidad en lo que respecta a los problemas de corrosión y oxidación. La estructura monobloque asegura la robustez y solidez debido a que no existen uniones que pudiesen debilitar las partes sometidas tensiones internas.

Por exigencia de la instalación es posible practicar orificios en los planos adecuados. La superficie lisa del depósito permite un fácil mantenimiento y la ligereza un fácil transporte e instalación. En otras palabras el coste y el mantenimiento es inferior al metal, al cemento o a la fibra de vidrio.

**Disponibilidad de colores de serie:** Azul; **A petición:** Verde, Terracota, Gris

Modelos y dimensiones	Volumen, L	Ancho, cm	Largo, cm	Altura total, cm	Ø tapa, cm	Carga	Descarga	Vaciado total	Golfer	Dimensiones orificios roscados		
										A	B	Int
GDR-J1000	1000	68	150	145	30	1"	1"	¾"	-	6	6	8
GDR-J2000	2000	68	233	190	30	1"	1"	¾"	-	6	6	8
GDR-J2000-9	2000	88	164	180	-	-	-	-	-	-	-	-
GDR-J3000-9	3000	88	235	180	40 40	2"	1"	-	-	-	-	-

Tolerancia 3% sobre las dimensiones; 5% sobre la capacidad

Advertencias:

- Depósito de uso exclusivamente externo; no enterrar;
- Verificar la integridad del depósito GEDAR;
- La instalación no puede realizarse próxima a fuentes de calor;
- El depósito debe ubicarse en una superficie plana y firme;
- Durante la instalación del depósito prestar especial atención en evitar la filtración de luz para inhibir la proliferación de algas;
- En la conexión del depósito a la red hidráulica emplear tubos flexibles tanto en la entrada como en la descarga para evitar tensiones;
- No privar al depósito de cobertura durante un tiempo excesivo;
- Para el almacenaje de fluidos no especificados por el catálogo contactar con el servicio técnico.

Gracias por confiar en GEDAR